

## Сведения о подтверждении соответствия.

Продукция ОАО «БКМЗлит» сертифицирована в системе добровольной сертификации ГОСТ СЕРТ – сертификат соответствия № С-ГС.004.ПР.00819 от 14.04.2023 по 13.04.2026



*Завод основан в 1932 году*

ОАО «Чугунолитейный завод БКМЗ»



## ПАСПОРТ

Дождеприемник ДБ2-В125-2-36x78 ПС



**ДОЖДЕПРИЕМНИК  
большой  
(12,5 тонны)**

ОАО «Чугунолитейный завод БКМЗ»  
397160, г. Борисоглебск,  
ул. Советская 32, оф. 11  
8-800-555-300-5, +7(47354) 6-44-45  
Email: [info@bkmzlit.com](mailto:info@bkmzlit.com)  
[bkmzlit.com](http://bkmzlit.com)

ГОСТ 3634-2019

[bkmzlit.com](http://bkmzlit.com)

## Общие сведения

Дождеприемник изготовлен из серого чугуна СЧ-20 ГОСТ 1412-85 согласно ГОСТу 3634-99 и устанавливается на автостоянках и проезжей части городских автодорог.

### 1. Основные данные и характеристики

Длина корпуса, мм	940
Ширина корпуса, мм	475
Высота корпуса, мм	100
Габариты проема, мм	780x360
Нормативная нагрузка, кН	125
Масса дождеприемника, кг, не более	80

### 2. Комплект поставки

Корпус	1 шт.
Решетка	1 шт.
Паспорт	1 шт.*

\*Допускается комплектование одного паспорта на партию дождеприемников не более 10 шт.

### 3. Гарантийные обязательства

Гарантийный срок эксплуатации – 3 года со дня ввода в эксплуатацию, но не более 5 лет с момента отгрузки продукции с предприятия

Размер партии:	
Дата приемки/штамп ОКП:	
Дата отгрузки:	

Назначенный срок службы 20 лет

Назначенный срок хранения – 2 года

Условия хранения люков — по группе Ж 1 ГОСТ 15150

Критерием (критериями) предельного состояния является наличие разрушений (трещин, отколов и т. Д.)

### 4. Сведения об утилизации

По истечении срока службы (эксплуатации) изделие не представляет опасности для жизни, здоровья людей и окружающей среды.

Утилизация люка может осуществляться любым способом, без ограничений.

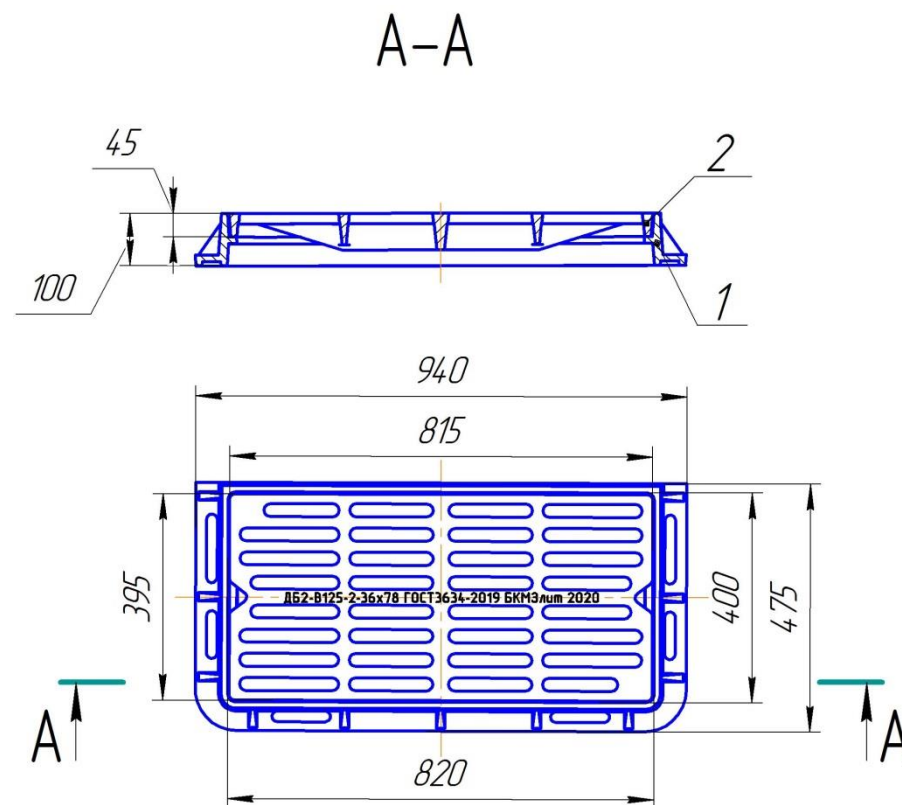


Рис.1. Дождеприемник большой Д52-В125-2-36x78

1. Корпус;
2. Решетка.