

Сведения о подтверждении соответствия.

Продукция ОАО «БКМЗлит» сертифицирована в системе добровольной сертификации ГОСТ СЕРТ – сертификат соответствия № С-ГС.004.ПР.00819 от 14.04.2023 по 13.04.2026



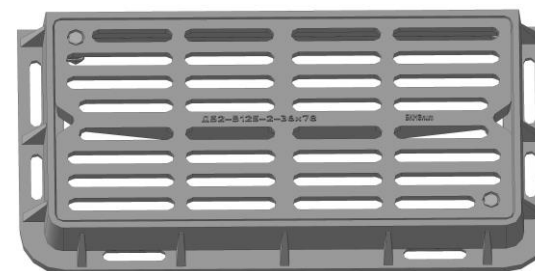
Завод основан в 1932 году

ОАО «Чугунолитейный завод БКМЗ»



ПАСПОРТ

Дождеприемник ДБ2-В125-2-13-36x78.00ПС



**ДОЖДЕПРИЕМНИК
большой с
запорным
устройством
(12,5 тонн)**

ОАО «Чугунолитейный завод БКМЗ»
397160, г. Борисоглебск,
ул. Советская 32, оф. 11
8-800-555-300-5, +7(47354) 6-44-45
Email: info@bkmzlit.com
bkmzlit.com

ГОСТ 3634-2019

bkmzlit.com

Общие сведения

Дождеприемник «ДБ2-В125-2-13-36х78» устанавливается на автостоянках и проезжей части городских автодорог. Изготовлен из серого чугуна СЧ20 ГОСТ 1412-85.

1. Основные данные и характеристики

Длина корпуса, мм	940
Высота корпуса, мм	100
Ширина корпуса, мм	475
Габариты проема, мм	360х780
Площадь живого сечения, м ²	0,15
Нормативная нагрузка, кН	125
Масса дождеприемника, кг, не более	81

2. Комплект поставки

Запорное устройство	2 шт.
Корпус	1 шт.
Решетка	1 шт.
Паспорт	1 шт.*
Спецключ	1 шт.**

*Допускается комплектование одного паспорта на партию дождеприемников не более 10 шт.

**Допускается комплектование одного паспорта и ключа для открытия крышки на партию люков не более 4 шт.

Производить смазку резьбовой части запорного устройства не реже одного раза в год с момента отгрузки изделия с завода изготовителя.

3. Гарантийные обязательства

Гарантийный срок эксплуатации – 3 года со дня ввода в эксплуатацию, но не более 5 лет с момента отгрузки продукции с предприятия

Размер партии:	
Дата приемки/штамп ОКП:	
Дата отгрузки/Упаковщик:	

Назначенный срок службы 20 лет

Назначенный срок хранения – 2 года

Условия хранения изделия — по группе Ж 1 ГОСТ 15150

Критерием (критериями) предельного состояния является наличие разрушений (трещин, отколов и т. Д.)

4. Сведения об утилизации

По истечении срока службы (эксплуатации) изделие не представляет опасности для жизни, здоровья людей и окружающей среды.

Утилизация люка может осуществляться любым способом, без ограничений.

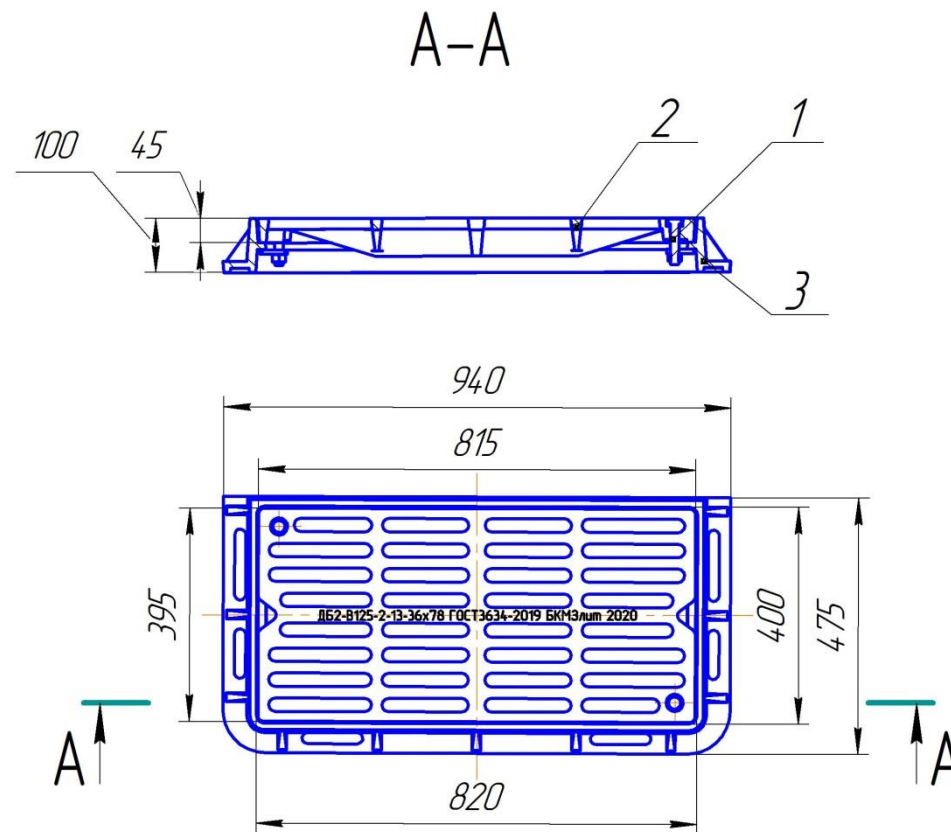


Рис.1. Дождеприемник большой ДБ2-В125-2-13-36х78

1. Корпус;
2. Крышка;
3. Запорное устройство.