

МЕЖГОСУДАРСТВЕННЫЙ СОВЕТ ПО СТАНДАРТИЗАЦИИ, МЕТРОЛОГИИ И СЕРТИФИКАЦИИ
(МГС)

INTERSTATE COUNCIL FOR STANDARDIZATION, METROLOGY AND CERTIFICATION
(ISC)

МЕЖГОСУДАРСТВЕННЫЙ
СТАНДАРТ

ГОСТ
3634—
2019

**ЛЮКИ СМОТРОВЫХ КОЛОДЦЕВ
И ДОЖДЕПРИЕМНИКИ
ЛИВНЕСТОЧНЫХ КОЛОДЦЕВ**

Технические условия



Издание официальное

Предисловие

Цели, основные принципы и общие правила проведения работ по межгосударственной стандартизации установлены ГОСТ 1.0 «Межгосударственная система стандартизации. Основные положения» и ГОСТ 1.2 «Межгосударственная система стандартизации. Стандарты межгосударственные, правила и рекомендации по межгосударственной стандартизации. Правила разработки, принятия, обновления и отмены»

Сведения о стандарте

1 РАЗРАБОТАН Акционерным обществом «Центр методологии нормирования и стандартизации в строительстве» (АО «ЦНС»), Открытым акционерным обществом «БКМЗлит» (ОАО «БКМЗлит») и Обществом с ограниченной ответственностью ПК «ГЕОПРОМ» (ООО ПК «ГЕОПРОМ»)

2 ВНЕСЕН Федеральным агентством по техническому регулированию и метрологии

3 ПРИНЯТ Межгосударственным советом по стандартизации, метрологии и сертификации (протокол от 30 сентября 2019 г. № 122-П)

За принятие проголосовали:

Краткое наименование страны по МК (ИСО 3166) 004—97	Код страны по МК (ИСО 3166) 004—97	Сокращенное наименование национального органа по стандартизации
Армения	AM	Минэкономки Республики Армения
Беларусь	BY	Госстандарт Республики Беларусь
Киргизия	KG	Кыргызстандарт
Россия	RU	Госстандарт
Таджикистан	TJ	Таджикстандарт
Узбекистан	UZ	Узстандарт

4 Приказом Федерального агентства по техническому регулированию и метрологии от 24 декабря 2019 г. № 1443-ст межгосударственный стандарт ГОСТ 3634—2019 введен в действие в качестве национального стандарта Российской Федерации с 1 июня 2020 г.

5 ВЗАМЕН ГОСТ 3634-99

Информация о введении в действие (прекращении действия) настоящего стандарта и изменений к нему на территории указанных выше государств публикуется в указателях национальных стандартов, издаваемых в этих государствах, а также в сети Интернет на сайтах соответствующих национальных органов по стандартизации.

В случае пересмотра, изменения или отмены настоящего стандарта соответствующая информация будет опубликована на официальном интернет-сайте Межгосударственного совета по стандартизации, метрологии и сертификации в каталоге «Межгосударственные стандарты»

© Стандартиформ, оформление, 2020



В Российской Федерации настоящий стандарт не может быть полностью или частично воспроизведен, тиражирован и распространен в качестве официального издания без разрешения Федерального агентства по техническому регулированию и метрологии

Содержание

1	Область применения.....	1
2	Нормативные ссылки	1
3	Термины и определения	2
4	Классификация и основные размеры	2
5	Технические требования.....	6
5.1	Основные характеристики	6
5.2	Требования к сырью, материалам, покупным изделиям	7
5.3	Комплектность.....	8
5.4	Маркировка.....	8
5.5	Упаковка.....	8
5.6	Требования безопасности и охрана окружающей среды	8
6	Правила приемки.....	9
7	Методы испытаний	9
8	Транспортирование и хранение	10
9	Указания по монтажу и эксплуатации	10
10	Гарантии изготовителя.....	10
	Приложение А (рекомендуемое) Конструкции люков.....	11
	Приложение Б (рекомендуемое) Конструкция люков и дождеприемников с единым корпусом.....	14
	Приложение В (рекомендуемое) Конструкции дождеприемников ливнесточного колодца	15
	Приложение Г (рекомендуемое) Конструкция ковра	17
	Приложение Д (обязательное) Размеры пуансонов в зависимости от полного открытия люка. дождеприемника, ковра	18
	Приложение Е (обязательное) Расположение пуансона	19

Федеральное агентство
по техническому регулированию
и метрологии

Федеральное агентство
по техническому регулированию
и метрологии

Федеральное агентство
по техническому регулированию
и метрологии

МЕЖГОСУДАРСТВЕННЫЙ СТАНДАРТ
ЛЮКИ СМОТРОВЫХ КОЛОДЦЕВ И ДОЖДЕПРИЕМНИКИ
ЛИВНЕСТОЧНЫХ КОЛОДЦЕВ

Технические условия

Access manhole covers and storm-flow receivers for manholes.
Specifications

Дата введения — 2020—06—01

1 Область применения

1.1 Настоящий стандарт распространяется на люки колодцев и камер (далее — люки) подземных инженерных коммуникаций: тепловых сетей, водопровода, канализации, дренажа, кабельной канализации, городской кабельной сети, городской телефонной сети (далее — ГТС), пожарных гидрантов, технических средств обеспечения движения, коверов, обеспечивающих доступ и защиту выходящим на поверхность земли различным устройствам трубопроводной арматуры, а также на дождеприемники ливневой канализации (далее — дождеприемники), предназначенные для приема поверхностных сточных вод и атмосферных осадков.

1.2 Данный стандарт не распространяется на люки, дождеприемники и коверы из полимерно-песчаных композитов, пластиков, а также стеклопластиков, поливинилхлорида, полиэтилена высокого и низкого давления в различных модификациях.

2 Нормативные ссылки

В настоящем стандарте использованы нормативные ссылки на следующие межгосударственные стандарты:

ГОСТ 166 (ИСО 3599—76) Штангенциркули. Технические условия

ГОСТ 380 Сталь углеродистая обыкновенного качества. Марки

ГОСТ 427 Линейки измерительные металлические. Технические условия

ГОСТ 1412 Чугун с пластинчатым графитом для отливок. Марки

ГОСТ 7293 Чугун с шаровидным графитом для отливок. Марки

ГОСТ 14192 Маркировка грузов

ГОСТ 15150 Машины, приборы и другие технические изделия. Исполнения для различных климатических районов. Категории, условия эксплуатации, хранения и транспортирования в части воздействия климатических факторов внешней среды

ГОСТ 24555 Система государственных испытаний продукции. Порядок аттестации испытательного оборудования. Основные положения¹

ГОСТ 26358 Отливки из чугуна. Общие технические условия

ГОСТ 26633 Бетоны тяжелые и мелкозернистые. Технические условия

ГОСТ 26645 Отливки из металлов и сплавов. Допуски размеров, массы и припуски на механическую обработку²

¹ В Российской Федерации действует ГОСТ Р 8.568—2017 «Государственная система обеспечения единства измерений. Аттестация испытательного оборудования. Основные положения».

² В Российской Федерации действует ГОСТ Р 53464—2009 «Отливки из металлов и сплавов. Допуски размеров, массы и припуски на механическую обработку».

Примечание — При пользовании настоящим стандартом целесообразно проверить действие ссылочных стандартов и классификаторов на официальном интернет-сайте Межгосударственного совета по стандартизации, метрологии и сертификации (www.easc.by) или по указателям национальных стандартов, издаваемым в государствах, указанных в предисловии, или на официальных сайтах соответствующих национальных органов по стандартизации. Если на документ дана недатированная ссылка, то следует использовать документ, действующий на текущий момент, с учетом всех внесенных в него изменений. Если заменен ссылочный документ, на который дана датированная ссылка, то следует использовать указанную версию этого документа. Если после принятия настоящего стандарта в ссылочный документ, на который дана датированная ссылка, внесено изменение, затрагивающее положение, на которое дана ссылка, то это положение применяется без учета данного изменения. Если ссылочный документ отменен без замены, то положение, в котором дана ссылка на него, применяется в части, не затрагивающей эту ссылку.

3 Термины и определения

В настоящем стандарте применены следующие термины с соответствующими определениями:

3.1 колодец: Сооружение на инженерных сетях, предназначенное для организации доступа в каналы с подземными коммуникациями при их эксплуатации.

Примечание — Под термином «колодец» в стандарте понимается и «смотровой колодец».

3.2 ливнесточный колодец: Сооружение для принятия поверхностных сточных вод и атмосферных осадков в ливневую канализационную систему.

3.3 люк колодца: Верхняя часть перекрытия колодца, устанавливаемая на опорную часть сооружения и состоящая из корпуса и крышки.

Примечание — Допускается применять синоним термина «опорно-укрывной элемент (ОУЭ)».

3.4 дождеприемник ливнесточного колодца: Верхняя часть перекрытия ливнесточного колодца, состоящая из корпуса и решетки.

3.5 ковер: Верхняя часть перекрытия, состоящая из корпуса и крышки, устанавливаемая на опорную часть сооружения, для доступа и защиты трубопроводной арматуры.

3.6 газоанализаторное отверстие: Отверстие в крышке люка колодца для отбора проб загазованности колодцев.

3.7 вентиляционное отверстие: Отверстие в крышке люка колодца, предназначенное для вентиляции камеры, шахты или подземных каналов.

3.8 полное открытие: Размер проема в свету.

3.9 шахта ливнесточного колодца: Средняя часть колодца, устанавливаемая на опорную часть рабочей камеры, служащая соединяющим звеном между рабочей камерой и верхней частью колодца, применяемая при значительных глубинах заложения.

3.10 самонивелирующий (плавающий) люк: Верхняя часть перекрытия колодца, устанавливаемая на опорную часть сооружения и состоящая из корпуса и крышки.

Примечание — Точкой опоры плавающего корпуса при укладке служит дорожное полотно, что позволяет принимать положение асфальтового покрытия при деформациях. Для обеспечения соосности требуется обязательное использование опорно-направляющего бетонного (ВЗО) или чугунного кольца.

3.11 рабочая камера: Нижняя деталь колодца, служащая его основанием.

4 Классификация и основные размеры

4.1 Типы, основные параметры и размеры люков, их место установки приведены в таблице 1. Тип люка следует выбирать в зависимости от места установки.

Таблица 1

Тип	Наименование	Номинальная нагрузка, кН	Полное открытие О, мм, не менее	Глубина установки крышки в корпусе h, мм, не менее	Масса общая (справочная), кг		Рекомендуемое место установки
					Серый чугун	Высокопрочный чугун	
ЛМ' (А15)	Легкий малогабаритный люк	15	450	20	40	30	Зона зеленых насаждений, пешеходная зона
Л(А15)	Легкий люк	15	550	20	45	30	
ЛУ(А30)	Легкий усиленный люк	30	550	20	50	30	
С(В125)	Средний люк	125	550	25	70	45	Автостоянки, тротуары и проезжая часть городских парков
Т(С250)	Тяжелый люк	250	600	35	105	55	Городские автомобильные дороги
ТМ (Д400)	Тяжелый магистральный люк	400	600	50	130	65	Магистральные дороги, АЗС
СТ (Е600)	Сверхтяжелый люк	600	600	60	170	80	Дороги с интенсивным движением (аэродромы, доки, складские терминалы и прочие объекты с высокими нагрузками на дорожное покрытие)
СТУ (Ф900)	Сверхтяжелый усиленный люк	900	600	60	—	100	Зоны высоких нагрузок (аэродромы, объекты со сверхвысокими нагрузками на дорожное покрытие)

* Для подземных коммуникаций с глубиной канала до 600 мм от наружной поверхности крышки люка.

Примечание — Глубина установки крышки в корпусе регламентируется для люков без запорного устройства, чтобы исключить самопроизвольное открывание крышки при наезде автотранспорта на край крышки. Для люков с запорным устройством допускается уменьшение минимальной глубины установки крышки.

4.1.1 По исполнению люки подразделяют следующим образом:

1 — общего назначения (см. приложение А, рисунок А.1);

2 — с запорным замковым устройством на них. Конструкцию замкового устройства согласовывают с потребителем (см. приложение А, рисунок А.2);

3 — имеющие в конструкции крышки углубление под заполнение бетоном класса не ниже В30 в соответствии с ГОСТ 26633, корпус люка с комбинированным вариантом исполнением чугуна с бетоном марки не ниже В30, соответствующего ГОСТ 26633 (см. приложение А, рисунок А.3);

4 — с устройством для подъема крышки с помощью стандартного грузоподъемного механизма. Конструкция устройства должна быть согласована с потребителем;

5 — с усиленной заделкой корпуса анкерными болтами или специальными приливами на корпусе. Конструкцию анкеров, приливов и их число (не менее двух) согласовывают с потребителем (см. приложение А, рисунок А.4);

6 — с крышкой, состоящей из двух и более частей (см. приложение А, рисунок А.5);

7 — с крышкой, шарнирно прикрепленной к корпусу (см. приложение А, рисунок А.6);

8 — с квадратной или прямоугольной формой крышки и (или) корпуса люков;

9 — с самонивелирующим (плавающим) корпусом (см. приложение А, рисунок А.7);

10 — с единым корпусом под две и более крышки (см. приложение Б, рисунок Б.1).

4.2 Типы, основные параметры и размеры дождеприемников, их место установки приведены в таблице 2. Тип решетки следует выбирать в зависимости от места установки.

Таблица 2

Тип	Наименование	Номинальная нагрузка, кН	Площадь живого сечения S, м ² , не менее	Глубина установки решетки в корпусе h, мм, не менее	Масса общая (справочная), кг		Рекомендуемое место установки
					Серый чугун	Высокопрочный чугун	
д (А15)	Малый дождеприемник	15	0,05	20	51,5	30	Пешеходная зона
ДБГ (В125)	Большой дождеприемник	125	0,075	35	90	65	Автостоянки и обочины городских автодорог
ДБ2" (В125)			0,15	35	90	65	
ДМ1 (С250)	Магистральный дождеприемник	250	0,075	35	110	70	Городские автомобильные дороги
ДМ2 (С250)			0,15	35	110	70	
ДУ1 (Д400)	Усиленный дождеприемник	400	0,075	50	130	80	Магистральные автомобильные дороги. АЗС
ДУ2 (Д400)		400	0,15	50	130	80	
ДС1 (Е600)	Сверхтяжелый дождеприемник	600	0,075	50	150	100	Зоны высоких нагрузок (аэродромы, объекты со сверхвысокими нагрузками на дорожное покрытие)
ДС2 (Е600)		600	0,15	50	150	100	

* ДБ1, ДМ1 — на дорогах при продольных уклонах $i_0 \leq 0,005$.

**ДБ2, ДМ2 — на дорогах при продольных уклонах $i_0 > 0,005$.

Примечание — Глубина установки решетки в корпусе регламентируется для дождеприемников без запорного устройства, чтобы исключить самопроизвольное открывание решетки при наезде автотранспорта на край решетки. Для дождеприемников с запорным устройством допускается уменьшение минимальной глубины установки решетки.

4.2.1 По исполнению дождеприемники подразделяют следующим образом:

- 1 — с равной шириной опорной части корпуса по контуру (см. приложение В, рисунок В.1);
- 2 — минимальной шириной продольной опорной части корпуса, прилегающего к бордюру дороги (см. приложение В, рисунок В.2);
- 3, 4, 5 — с минимальной шириной продольной опорной части корпуса, прилегающего к бордюру дороги, и одной правой (исполнение 3) или левой (исполнение 4), или обеих (исполнение 5) коротких сторон;
- 6, 7 — минимальной шириной короткой опорной части корпуса, прилегающего к бордюру дороги, или обеих коротких сторон (см. приложение В, рисунок В.3);
- 8 — единым корпусом под две и более решетки (см. приложение В, рисунок В.4; приложение Б, рисунок Б.1);
- 9 — усиленной заделкой корпуса, для чего последний оснащается анкерными болтами или специальными приливами на корпусе. Конструкцию анкеров, приливов и их число (не менее двух) согласовывают с потребителем;
- 10 — решеткой, шарнирно прикрепленной к корпусу;
- 11 — формой желоба, повторяющей форму водосточного лотка, в местах увеличенного водоотвода;
- 12 — с самонивелирующим (плавающим) корпусом;
- 13 — запорным устройством. Конструкцию замкового устройства согласовывают с потребителем;
- 14 — корпус дождеприемника с комбинированным вариантом исполнением чугуна с бетоном мар-

ки не ниже В30, соответствующего ГОСТ 26633;

15 — с установкой в бетонные, пластиковые и полимербетонные лотки;

16 — дополнительным боковым приемом воды (приложение В, рисунок В.5).

4.3 Коверы (см. приложение Г, рисунок Г.1)

Типы, основные параметры, номинальная нагрузка коверов и место их установки приведены в таблице 3. Тип ковера следует выбирать в зависимости от места установки.

Таблица 3

Тип	Наименование	Номинальная нагрузка, кН	Рекомендуемое место установки
КЛ (А30)	Легкий ковер	30	Зона зеленых насаждений, пешеходная зона
КС (В125)	Средний ковер	125	Автостоянки, тротуары и проезжая часть городских парков
КТ (С250)	Тяжелый ковер	250	Городские автомобильные дороги с интенсивным движением

4.3.1 По исполнению коверы подразделяют следующим образом:

1 — с поворотной крышкой;

2 — крышкой, шарнирно прикрепленной к корпусу;

3 — самонивелирующим (плавающим) корпусом;

4 — круглой формой крышки и (или) корпуса;

5 — квадратной или прямоугольной формой крышки и (или) корпуса;

4.4 Условное обозначение люка или дождеприемника должно состоять из определения его типа, вариантов исполнения, габаритных размеров проема в сантиметрах и обозначения настоящего стандарта.

Дополнительно в условное обозначение люка вводится маркировка инженерных сетей, для которых предназначен люк: В — водопровод; ПГ — пожарный гидрант; К — бытовая и производственная канализация; КК — кабельная канализация; ТСОД — технические средства обеспечения движения; Д — дождевая канализация; С — тепловая сеть; МГ — магистральный газ; ГКС — городская кабельная сеть; ГТС — городская телефонная сеть и др.

Коверы маркируют только буквенным обозначением инженерной сети: МГ — магистральный газ, ПГ — пожарный гидрант; В — водопровод и др.

Маркировка инженерных сетей располагается на внешней стороне крышки.

Примеры условных обозначений:

а) легкого люка с квадратной крышкой и размером проема 60*60 см:

*Л(А15)-ТС-8-60*60 ГОСТ 3634—2019,*

где Л(А15) — легкий люк с номинальной нагрузкой 15 кН,

ТС — для тепловой сети,

8 — с квадратной крышкой,

60*60 — размер квадратного проема в корпусе (в сантиметрах);

б) тяжелого люка с запорным замковым устройством, с самонивелирующим (плавающим) корпусом и диаметром проема 60 см:

Т(С250)-К-2-9-60 ГОСТ 3634—2019,

где Т(С250) — тяжелый люк с номинальной нагрузкой 250 кН,

К — для бытовой и производственной канализации,

2 — с запорным замковым устройством на них. Конструкцию замкового устройства согласовывают с потребителем,

9 — с самонивелирующим (плавающим) корпусом,

60 — диаметр проема в корпусе (в сантиметрах);

в) дождеприемника большого с минимальной шириной продольной опорной части корпуса, прилегающего к бордюру дороги, с размером проема 37x78 см для дорог с продольным уклоном $i_0 > 0,005$:

*ДБ2(В125)-2-37*78 ГОСТ 3634—2019,*

где ДБ2(В125) — дождеприемник большой с номинальной нагрузкой 125 кН и площадью живого сечения не менее 0,15 м²,

2 — минимальной шириной продольной опорной части корпуса, прилегающий к бордюру, 37x78 — размер прямоугольного проема в корпусе (в сантиметрах);

г) дождеприемника магистрального с равной шириной опорной части корпуса по контуру, примыкающего к бордюру дороги, с самонивелирующим (плавающим) корпусом и диаметром проема 60 см для дорог с продольным уклоном $i_0 \geq 0,005$:

ДМ1(С250)-1-12-60 ГОСТ 3634—2019,

где ДМ 1 (С250) — дождеприемник магистральный с номинальной нагрузкой 250 кН и площадью живого сечения не менее 0,075 м²,

1 — с равной шириной опорной части по контуру,

12 — с самонивелирующим (плавающим) корпусом,

60 — диаметр проема в корпусе (в сантиметрах).

5 Технические требования

5.1 Основные характеристики

5.1.1 Люки смотровых колодцев, коверы и дождеприемники следует изготавливать в соответствии с требованиями настоящего стандарта по рабочим чертежам, утвержденным в установленном порядке.

5.1.2 Отливки не должны иметь дефектов, снижающих их прочность. Отливки должны соответствовать требованиям ГОСТ 26358.

На поверхности отливок допускаются раковины диаметром не более 10 мм и глубиной не более 3 мм, занимающие не более 5 % поверхности отливок. Трещины не допускаются. На внутренней поверхности крышек люков и решеток дождеприемников допускаются шлаковые включения, занимающие не более 10 % общей площади поверхности.

5.1.3 Допуски отливок должны соответствовать: по маркам сплавов ГОСТ 1412 и ГОСТ 7293, по размерам — не ниже 10-го класса точности по ГОСТ 26645, по массе — 11-му классу точности.

5.1.4 Верхние поверхности всех типов крышек люков, коверов должны быть рельефными. Высота рельефа должна быть для номинальной нагрузки (см. таблицу 1):

до 250 кН — от 2 до 6 мм;

свыше 400 кН — от 3 до 8 мм.

Площадь поверхности выпуклого рельефа должна быть не менее 10 % и не более 70 % общей площади поверхности.

Конфигурация рельефа устанавливается изготовителем и должна определяться с учетом величины номинальной нагрузки, а также технологии изготовления.

5.1.5 Конструкция люков и коверов должна предусматривать не менее одной впадины, отверстия или зацепа, предназначенных для возможности открывания крышки.

5.1.6 Крышки люков, коверов и решетки дождеприемников должны свободно входить в соответствующие им корпуса. Зазор между ними по периметру не должен превышать 3 мм на сторону.

5.1.7 Крышки люков (кроме водопроводных) должны иметь отверстие диаметром не менее 20 мм для отбора проб загазованности колодцев.

5.1.8 На люках ГТС, оборудованных дополнительной стальной крышкой, предусматривают отверстие (для отбора проб загазованности колодца без снятия крышек) в корпусе либо в обеих крышках таким образом, чтобы отверстия располагались соосно относительно друг друга (см. приложение А, рисунок А.8).

5.1.9 В случаях повышенной загазованности колодцев на крышке люка по согласованию с потребителем могут быть предусмотрены дополнительные вентиляционные отверстия.

5.1.10 Крышки люков, коверов и решетки дождеприемников должны плотно прилегать к соответствующим опорным поверхностям их корпусов. Допуск плоскостности их опорных поверхностей не должен превышать 2 мм.

5.1.11 Посадочные поверхности корпуса и крышки люков, коверов и решеток дождеприемников должны обеспечивать устойчивость и бесшумность использования при наезде транспорта (исключить

качение).

На люках Т(С250), ТМ(Д400), СТ(Е600), СТУ(Ф900) и дождеприемниках ДМ1(С250), ДМ2(С250), ДУ1 (Д400), ДУ2(Д400), ДСЦ(Е600), ДС2(Е600) для снижения ударных нагрузок между корпусом и крышкой необходимо предусмотреть механическую обработку обеих сопрягаемых опорных поверхностей либо установку эластичной прокладки. Конструкцию, материал, размеры эластичных прокладок и способы их крепления определяет предприятие-изготовитель. Допускается установка нескольких (вместо одной сплошной) эластичных прокладок при условии исключения качания крышки. Твердость эластичной прокладки должна быть не менее 40 ед. по Шору.

5.1.12 Пазы в решетках должны быть равномерно распределены по площади решетки дождеприемника. Площадь пазов должна быть не менее 30 % чистой площади решетки дождеприемника и должна быть указана в сопроводительной документации на дождеприемники.

5.1.13 Пазы решеток типов Д(А15) и ДБ1(В125), ДБ2(В125) должны иметь соответственно размеры:

- ширина от 8 до 18 мм. длина не ограничена;
- ширина более 18 до 25 мм. длина не более 170 мм.

Размеры пазов решеток типов ДМ1(С250), ДМ2(С250), ДУ1(Д400), ДУ2(Д400), ДС1(Е600), ДС2(Е600) зависят от ориентирования продольных осей пазов по отношению к транспортному движению в соответствии с таблицей 4.

Таблица 4

Ориентирование	Тип	Ширина, мм	Длина, мм
От 0° до 45° и от 135° до 180°	Все типы	От 16 до 32	s 170
От 45° до 135°	ДМЦ(С250), ДМ2(С250)	От 16 до 42	Без ограничения
	ДУ1(Д400), ДУ2(Д400)	От 20 до 42	
	ДС1(Е600), ДС2(Е600)	От 20 до 42	

5.1.14 Опорная поверхность корпуса должна быть сконструирована таким образом, чтобы давление на опорную поверхность при приложении номинальной нагрузки не превышало 7,5 МПа.

5.1.15 Конструкцию и размеры замковых устройств люков смотровых колодцев, шарнирных соединений крышек люков, коверов и решеток дождеприемников определяет предприятие-изготовитель по согласованию с потребителем.

5.1.16 При монтаже дождеприемников в местах с повышенной степенью засоренности, по согласованию с потребителем, в корпусах всех типов дождеприемников допускается установка мусоросборных корзин, конструкция и способы крепления которых определяются производителем.

5.1.17 Внутренняя крышка люков ГТС должна свободно, без нажима, вкладываться в корпус люка. Запорное устройство внутренней крышки люков ГТС должно надежно фиксировать крышку в корпусе и обеспечивать невозможность ее открытия без специальных приспособлений (ключей). Конструкцию запорного устройства определяет предприятие-изготовитель по согласованию с потребителем.

5.1.18 Люки и дождеприемники с антивандальным запорным устройством должны поставляться в комплекте с ключами (приспособлениями) для их безопасного открытия. Количество ключей (приспособлений) на каждую поставляемую партию изделий производитель согласовывает с заказчиком.

5.2 Требования к сырью, материалам, покупным изделиям

5.2.1 Корпуса, крышки люков, коверов, корпуса и решетки дождеприемников изготавливают из серого чугуна марки не ниже СЧ20 по ГОСТ 1412, и (или) высокопрочного чугуна марки не ниже ВЧ40 по ГОСТ 7293.

Допускается замена марки чугуна, а для люков и дождеприемников, состоящих из двух и более крышек или решеток, допускается изготовление корпуса из стали с антикоррозионным покрытием, обеспечивающего номинальную нагрузку. Кроме того, допускается изготовление чугунных люков в едином исполнении с изделиями бетонными марки не ниже В30 по ГОСТ 26633.

5.2.2 Внутренние запорные устройства люков, коверов и дождеприемников изготавливают из стали марки Ст3, СПО, Ст20 по ГОСТ 380 с антикоррозионным покрытием и (или) из чугуна марок не ниже СЧ20 по ГОСТ 1412 и не ниже ВЧ40 по ГОСТ 7293. Допускается применение других материалов, не ухудшающих их механические свойства.

По согласованию с потребителем люк, ковер или дождеприемник допускается оснащать дополни-

тельным запорным устройством.

5.2.3 Запорное устройство внутренней крышки люков ГГС, как и саму крышку, следует изготавливать из сортовой (круглой, полосовой и листовой) стали марки Ст3 или СтЗкп по ГОСТ 380 и иметь антикоррозионное покрытие. Допускается применение других материалов, не ухудшающих их механические свойства.

5.3 Комплектность

Люки, коверы и дождеприемники поставляют как комплектно, так и отдельными деталями.

5.4 Маркировка

5.4.1 На наружной поверхности крышек люков всех типов и решеток дождеприемников должны быть указаны:

- условное обозначение изделия;
- наименование предприятия-изготовителя или его товарный знак;
- год изготовления;
- маркировка обозначения инженерной сети.

На внутренней поверхности крышек люков и решеток дождеприемников допускается дополнительно отливать месяц и год изготовления. Размеры маркировочных знаков определяет предприятие-изготовитель.

5.4.2 К люкам и дождеприемникам, отгружаемым потребителю в одной транспортной единице по одному сопроводительному документу, следует прилагать паспорт.

5.4.3 В паспорте должны быть указаны:

- наименование изделия;
- наименование предприятия-изготовителя, его товарный знак и адрес;
- наименование страны-изготовителя;
- условное обозначение изделия;
- комплектность;
- срок службы и гарантия предприятия-изготовителя;
- дата выпуска или отгрузки;
- отметка о приемке службой технического контроля;
- обозначение настоящего стандарта, по которому изготовлено изделие.

5.4.4 К паспорту может прилагаться инструкция по монтажу и эксплуатации. Допускается совмещать паспорт с инструкцией либо рекомендациями по монтажу и эксплуатации.

5.4.5 Маркировка должна быть четкой со сроком истирания не менее чем срок эксплуатации изделия.

5.4.6 Место и способ нанесения маркировки определяет предприятие-изготовитель. Рисунок и маркировка, нанесенные на крышки люков, коверов, а также на решетках дождеприемников, не должны допускать проскальзывания колес автотранспорта при любых погодных условиях. Возможно использование паспортной таблички с дополнительной информацией, необходимой потребителю.

5.4.7 При маркировке изделия должны быть соблюдены нормы законодательства, действующего в каждом из государств, проголосовавших за принятие настоящего стандарта, и устанавливающего порядок маркирования продукции информацией на государственном языке.

5.5 Упаковка

Упаковка люков, коверов и дождеприемников должна обеспечивать удобство погрузочно-разгрузочных работ и сохранность изделий при транспортировании и хранении.

5.6 Требования безопасности и охрана окружающей среды

5.6.1 Люки, коверы и дождеприемники не являются токсичным материалом и не взрывоопасны при транспортировании, хранении и эксплуатации.

5.6.2 Использование люков, коверов и дождеприемников не требует специальных мер предосторожности.

6 Правила приемки

6.1 Приемку люков, коверов и дождеприемников всех типов (далее — изделий) проводят партия-

ми. Объем партии равен сменной выработке.

6.2 Изделия следует подвергать приемо-сдаточным, периодическим и типовым испытаниям.

6.3 При приемо-сдаточных испытаниях следует проверять внешний вид изделий, механическую прочность люков, ковров и дождеприемников в сборе. Проверке по внешнему виду подвергают каждый люк, ковер и дождеприемник; проверке на механическую прочность подвергают люки, ковры и дождеприемники в количестве 3 % от партии, но не менее 2 (двух) штук.

6.4 При получении неудовлетворительных результатов испытаний на механическую прочность при приемо-сдаточных испытаниях проводят повторную проверку по этому показателю удвоенного числа изделий. Результаты повторной проверки распространяются на всю партию и являются окончательными.

6.5 При периодических испытаниях проверяют размеры, массу деталей изделий, отклонения от плоскостности крышки люков, ковров и решеток дождеприемников и их корпусов не менее чем на трех изделиях из партии, прошедших приемо-сдаточные испытания, не реже одного раза в год, а также после каждой замены технологической оснастки, используемой при производстве данных изделий.

6.6 Типовые испытания проводят с целью проверки эффективности и целесообразности изменений конструкции или технологии изготовления, которые могут повлиять на технические характеристики изделия.

Испытания проводят на образцах продукции, в конструкцию которых на основании временных документов внесены изменения.

Виды и объемы типовых испытаний определяет изготовитель.

6.7 Потребитель имеет право проводить контрольную проверку соответствия всех типов люков, ремонтных вставок и дождеприемников любому требованию настоящего стандарта, соблюдая приведенный порядок отбора образцов и методы контроля.

7 Методы испытаний

7.1 Проверку размеров люков смотровых колодцев, дождеприемников и ковров следует выполнять прямыми измерениями измерительной металлической линейкой по ГОСТ 427 или штангенциркулем по ГОСТ 166. Допускается применение других средств измерений и специальных шаблонов, обеспечивающих оперативное выполнение проверок с необходимой точностью и достоверностью.

7.2 Контроль внешнего вида люков, ковров и дождеприемников проводят внешним осмотром.

7.3 Массу изделий определяют взвешиванием на весах с погрешностью не более 0,5 кг.

7.4 Соответствие допуску на плоскостность крышки люка и ковера или решетки дождеприемника определяют на поверочной плите с помощью набора щупов.

7.5 Испытание на механическую прочность проводят на стенде, обеспечивающем необходимое усилие и получение достоверных результатов испытаний. Стенд должен быть оборудован стальным пуансоном. Размеры пуансона приведены в приложении Д.

Примечание — Испытательные стенды подлежат аттестации по ГОСТ 24555.

7.5.1 Для испытаний люк, ковер или дождеприемник устанавливают на станине стенда, при этом их опорные поверхности должны прилегать к станине по всей опорной поверхности.

7.5.2 Нагрузка на люк, ковер или дождеприемник должна прилагаться через пуансон (приложение Д) и мягкую прокладку толщиной не менее 3 мм. Усилие равномерно увеличивают со скоростью до 5 кН/с до достижения номинальной нагрузки. Испытательную нагрузку выдерживают в течение не менее 30 с.

7.5.3 Пуансон должен быть помещен на испытуемый образец так, чтобы его вертикальная ось была перпендикулярна поверхности и попадала в расположение крышки или решетки (см. приложение Е, рисунок Е.1).

В случае исполнения люков или дождеприемников с единым корпусом под две и более крышки или решетки пуансон располагают в геометрических центрах, как показано на рисунке Е.2 приложения Е.

7.5.4 Люк, ковер и дождеприемник считают выдержавшим испытание, если при этом не будут обнаружены разрушения (трещины, отколы).

8 Транспортирование и хранение

8.1 Люки, коверы и дождеприемники перевозят любым видом транспортных средств согласно правилам перевозок, действующим на данном виде транспорта. При перевозке автомобильным транспортом люки допускается не пакетировать. Загрузка при этом должна быть равномерной и исключать возможность перемещения груза и его повреждения.

8.2 Изделия должны иметь транспортную маркировку в соответствии с ГОСТ 14192.

8.3 Условия хранения люков — по группе Ж1 ГОСТ 15150.

9 Указания по монтажу и эксплуатации

Монтаж люков, коверов и дождеприемников следует осуществлять специалистами строительного профиля, в соответствии с инструкцией либо рекомендациями по монтажу и эксплуатации.

10 Гарантии изготовителя

10.1 Предприятие-изготовитель в соответствии с законодательством устанавливает гарантийные обязательства о соответствии люков, коверов и дождеприемников требованиям настоящего стандарта в паспортах на продукцию, эксплуатационных документах к ней или специально оговаривает в договорах на поставку.

10.2 Рекомендуемый гарантийный срок эксплуатации на изделия: СЧ — 3 года, ВЧ — 5 лет со дня ввода изделий в эксплуатацию, но не более 5 лет с даты отгрузки или изготовления предприятием-изготовителем.

Приложение А
(рекомендуемое)

Конструкции люков

А.1 Конструкции люков приведены на рисунках А.1—А.8.

Примечание — В рисунках А.1— А.8 приведены следующие обозначения: H — полная высота изделия; h — глубина установки крышки или решетки в корпусе; D — размер проема в свету.

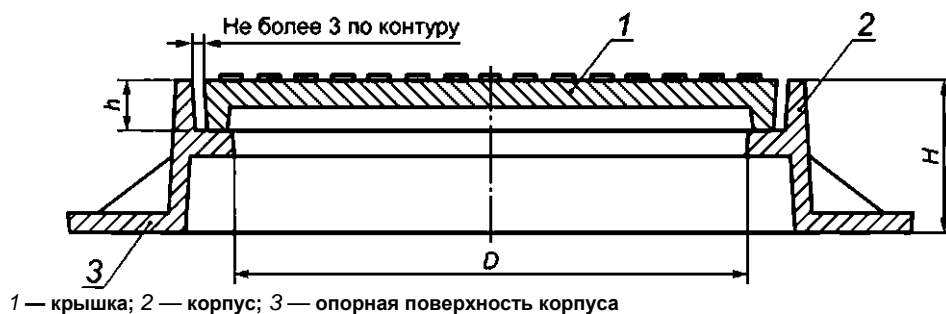


Рисунок А.1 — Люк общего назначения

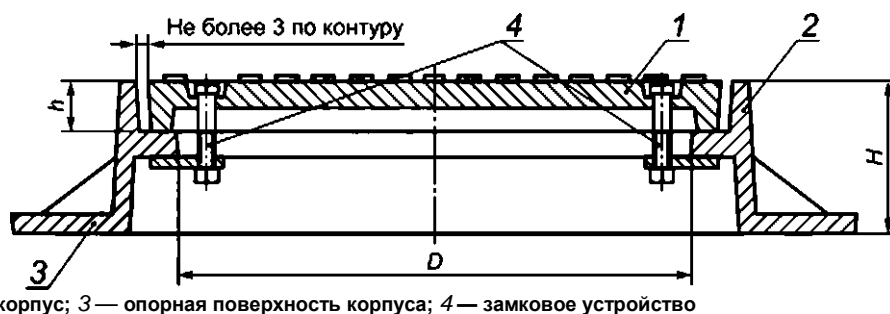
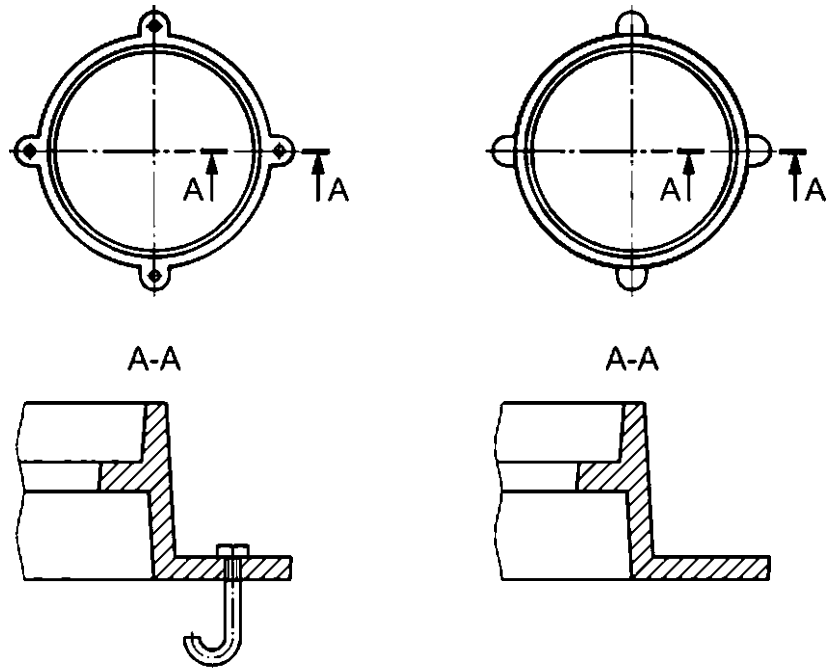


Рисунок А.2 — Люк, оснащенный запорным замковым устройством



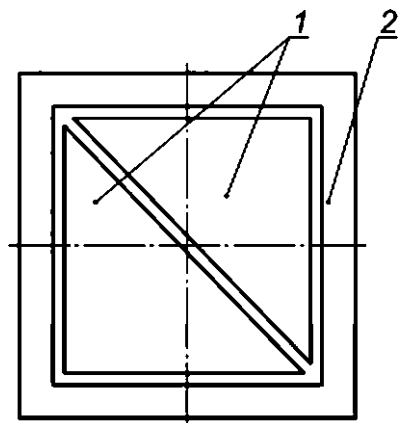
Рисунок А.3 — Люк с крышкой, имеющей углубление под заполнение бетоном



а – анкерными болтами

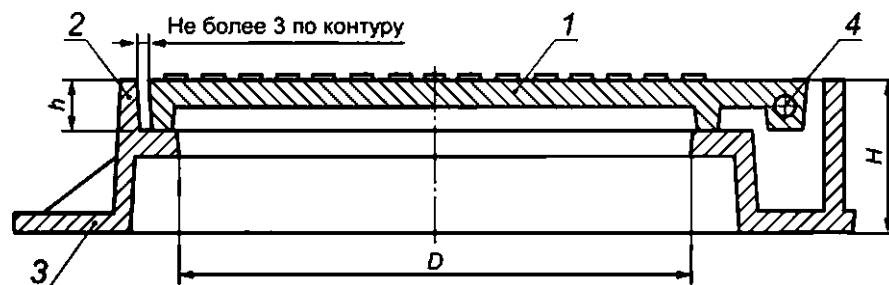
б - специальными приливами

Рисунок А.4 — Усиленная заделка корпуса



1 — крышка: 2 — корпус

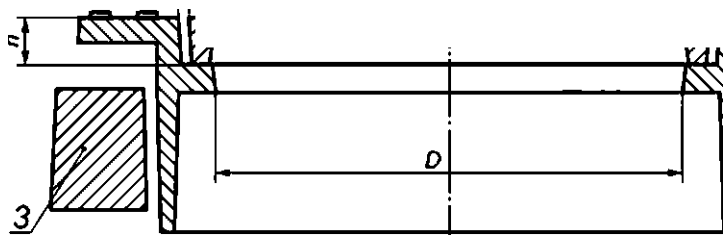
Рисунок А.5 — Люк с крышкой, состоящей из двух частей



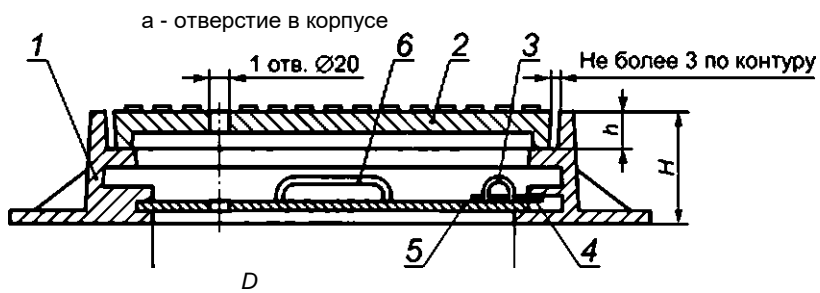
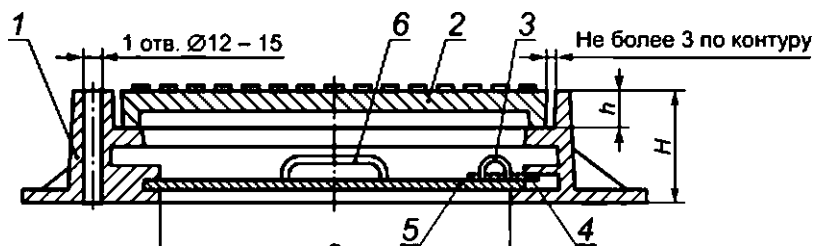
1 — крышка: 2 — корпус: 3 — опорная поверхность корпуса: 4 — ось шарнира

Рисунок А.6 — Люк с крышкой, шарнирно прикрепленной к корпусу

Не более 3 по контуру



1 — крышка; 2 — корпус; 3 — опорно-направляющее бетонное или чугунное
Рисунок А.7 — Люк с самонивелирующим (плавающим) корпусом



б - отверстие в крышках
1 — корпус; 2 — верхняя крышка; 3 — скоба; 4 — планка запора; 5 — нижняя крышка; 6 — ручка

Рисунок А.8 — Люк ГТС с дополнительной крышкой

Конструкция люков и дождеприемников с единым корпусом

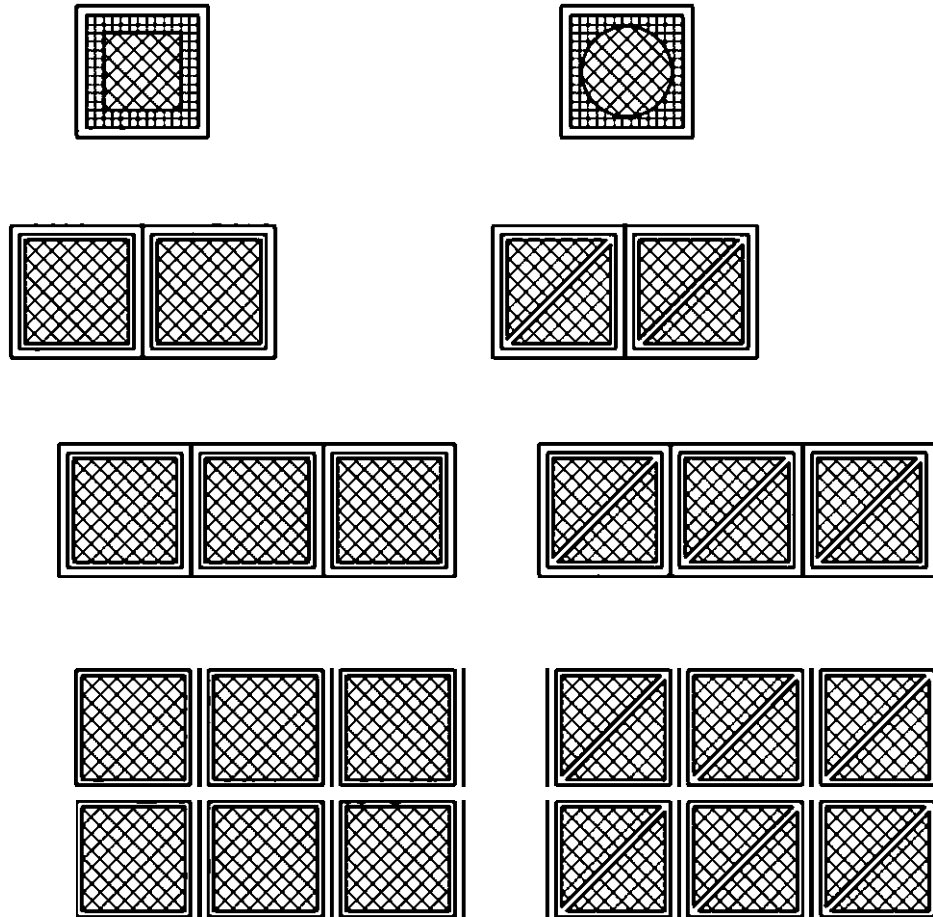
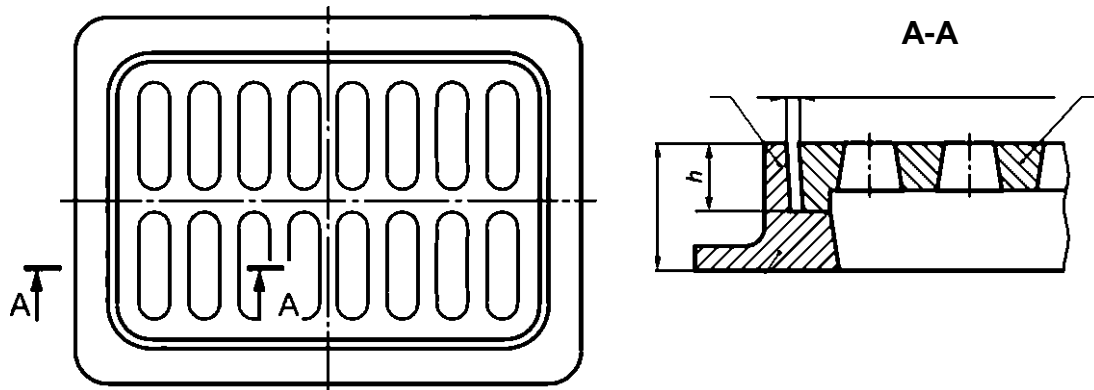


Рисунок Б.1 — Варианты исполнения люков и дождеприемников с единым корпусом под две и более крышки или решетки

Приложение В
(рекомендуемое)

Конструкции дождеприемников ливнесточного колодца



В.1 Конструкции дождеприемников приведены на рисунках В.1—В.5.

1 — решетка; 2 — корпус; 3 — опорная поверхность корпуса

Рисунок 8.1 — Дождеприемник с равной шириной опорной части корпуса. Не более 3 по контуру 1

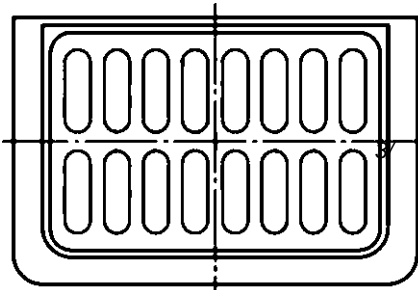
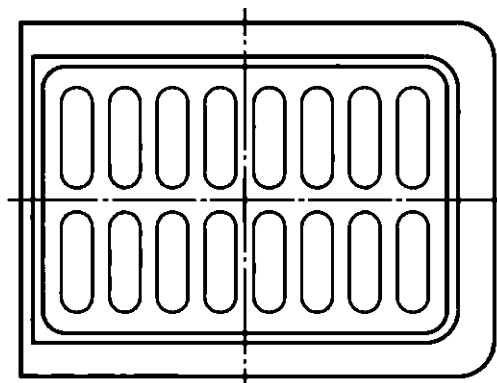


Рисунок В.2 — Дождеприемник с минимальной шириной продольной опорной части корпуса,

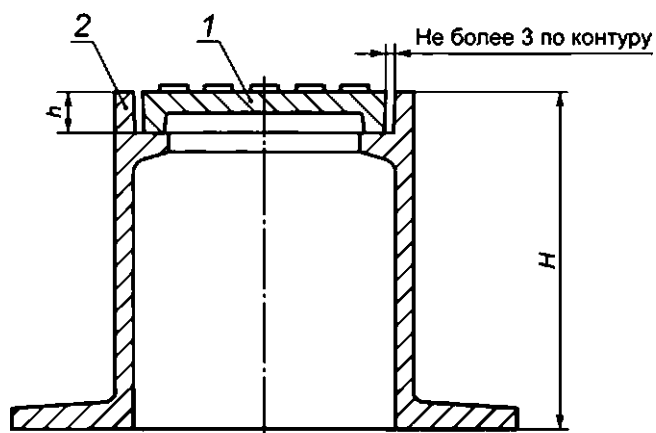


прилегающего к бордюру дороги

Рисунок В.3 — Дождеприемник с минимальной шириной короткой опорной части корпуса, прилегающего к бордюру дороги

Приложение Г
(рекомендуемое)

Конструкция ковера



1 — крышка; 2 — корпус

Рисунок Г.1 — Ковер, общий вид

Приложение Д
(обязательное)

Размеры пуансонов в зависимости от полного открытия люка,
дождеприемника, ковера

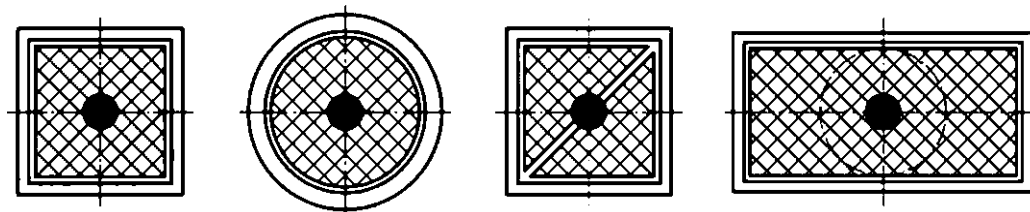
Д.1 Размеры пуансонов приведены в таблице Д.1.

Таблица Д.1

Полное открытие (ПО)	Форма верхней части водостока или люка	Размеры пуансона
$300 < \text{ПО} \leq 1000$		
$200 \leq \text{ПО} \leq 300$		
$200 \leq \text{ПО} \leq 300$		
$\text{ПО} < 200$		
$\text{ПО} < 200$		

Приложение Е
(обязательное)

Расположение пуансона



Е. 1 Расположение пуансонов приведено на рисунках Е. 1. Е.2.

Рисунок Е.1 — Расположение пуансона на люках и (или) дождеприемниках при испытаниях на механическую прочность

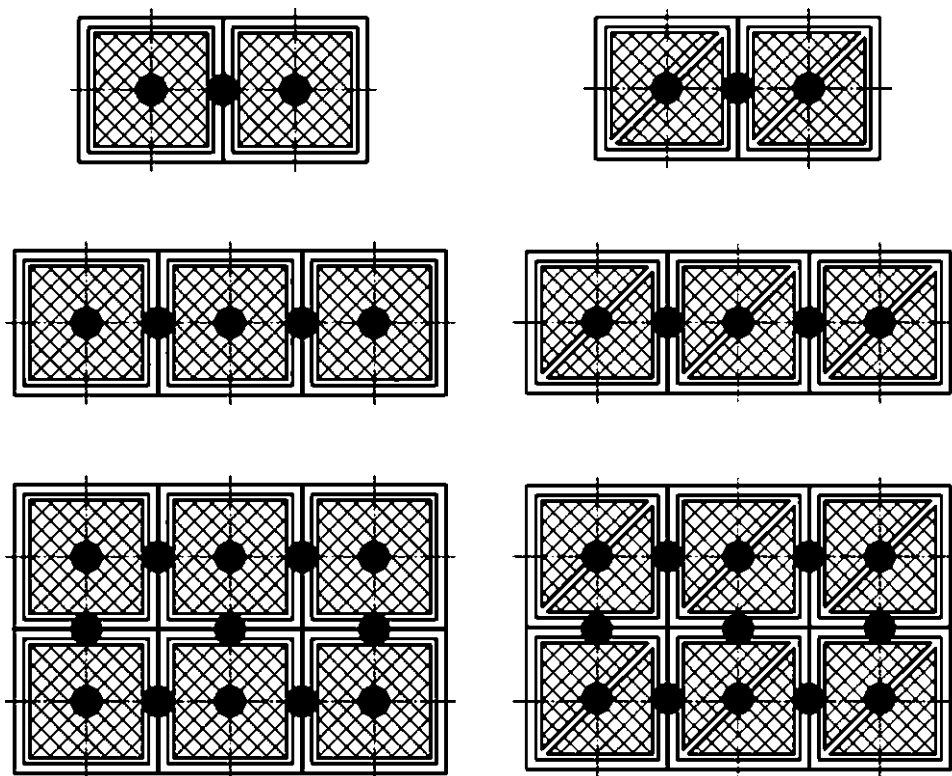


Рисунок Е.2 — Расположение пуансона на люках и (или) дождеприемниках с единым корпусом под две и более крышки или решетки при испытаниях на механическую прочность

ГОСТ 3634—2019

УДК 628.253.3:006.354

МКС 91.140.70

Ключевые слова: люки, смотровые колодцы, дождеприемники, ливнесточные колодцы, коверы. технические условия

БЗ 3—2019/3

Редактор *Н.В. Таланова*
Технический редактор *В.Н. Прусакова*
Корректор *М.И. Першина*
Компьютерная верстка *Е.А. Кондрашовой*

Сдано в набор 30.12.2019. Подписано в печать 24.01.2020. Формат 60*84%. Гарнитура Ариал.
Усл. печ. л. 2,79. Уч.-мзд. л. 2,52.

Подготовлено на основе электронной версии, предоставленной разработчиком стандарта

Создано в единичном исполнении во ФГУП «СТАНДАРТИНФОРМ»
для комплектования Федерального информационного фонда стандартов,
117418 Москва. Нахимовский пр-т. д. 31. к. 2.

www.gostinfo.ru info@gostinfo.ru